

# P/AM *OVE*



**RAPIDE** ET  
SANS EFFORT

EN MOYENNE JUSQU'À 4X PLUS PRODUCTIF

PATENT CA # 2 415 330 USA # US6 752221B1

**PRÉPARATION DE SURFACE ( CHIPPING )  
RAPIDE ET SANS EFFORTS AVEC UN GAIN  
DE PRODUCTIVITÉ ALLANT JUSQU'À 4X  
POUR TRAVAUX AU PLAFOND ET AU MUR**

**TECHNOLOGIE BREVETÉE OFFRANT  
DES PERFORMANCES INÉGALÉES**

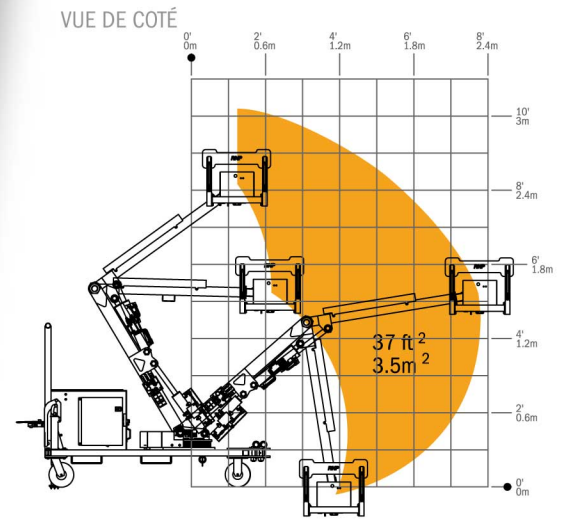
**SIMPLE D'UTILISATION, PEU DE MAINTENANCE  
ET FACILEMENT TRANSPORTABLE**

**UNITÉ POUVANT RECEVOIR UNE GRANDE  
VARIÉTÉ D'OUTILS : MARTEAU, PERFORATEUR,  
LANCE D'HYDRO DÉMOLITION ET AUTRES**



GARAGE

### ZONE DE DÉPLOIEMENT



### CARACTÉRISTIQUES & SPÉCIFICATIONS

- Unité pouvant recevoir une grande variété de marteau de 15 lb (7Kg) à 35 lb (16 Kg) , 65 lb(29Kg) optionnel, des perforatrices, lance d'hydro démolition et autres outils
- Opération sans efforts, l'équipement supporte et pousse l'outil contre la surface sans coup à vide
- Contrôle de la poussière par brouillard d'eau
- Unité de puissance fonctionnant à l'air comprimé
- Rotation ( pivotement) indexé de 96°

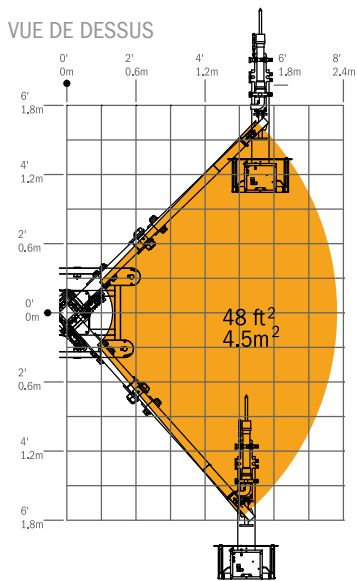
INFRASTRUCTURE





CHEMINÉE

VUE DE DESSUS



PRIX CHOIX DES EXPERTS  
DEMOLITION et RÉPARATION 2008



FIER MEMBRE DE:



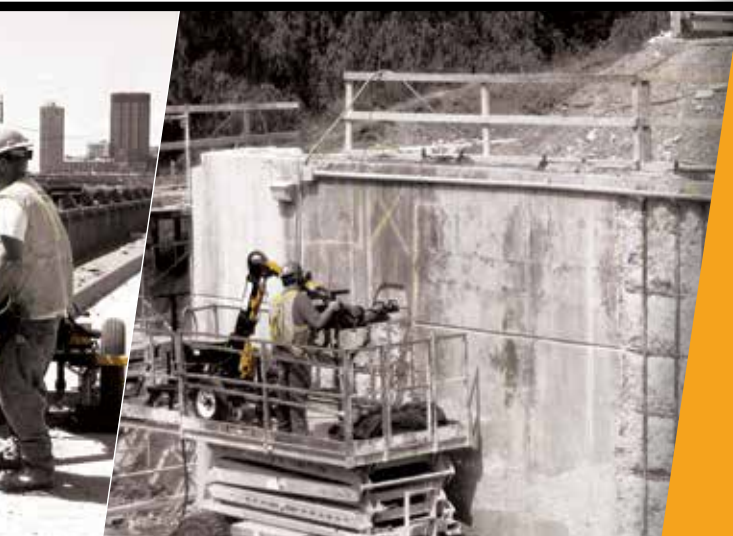
- 4 roues permanentes et 2 roues de chantier 21" (53cm) détachables
- 2 pieds stabilisateurs et frein de stationnement
- Contrôle de la machine du bout des doigts
- Structure conçue pour reprendre les nombreux chocs de piquage
- Dim. du chariot 31 ½" X 72" (.80m x 1.83m) sans les roues de chantier
- Consommation d'air 25 cfm @ 90 psi (700l/min@6 bars)
- Poids total sans outil = 1150 lbs. ( 525 Kg )



FORAGE



DÉMOLITION



**APPELEZ**  
POUR UNE DÉMONSTRATION  
888 697 5355

POUR EN SAVOIR PLUS [RNPIND.COM](http://RNPIND.COM)



# RNP

INDUSTRIES

112 boul. Prévost  
Boisbriand, (Québec) Canada  
J7G 2S2

Sans frais: 1 888 697-5355  
Courriel: [info@rnpind.com](mailto:info@rnpind.com)  
Tél.: (450) 437-5355  
Fax: (450) 437-2651

[WWW.RNPIND.COM](http://WWW.RNPIND.COM)

Imprimé au Canada